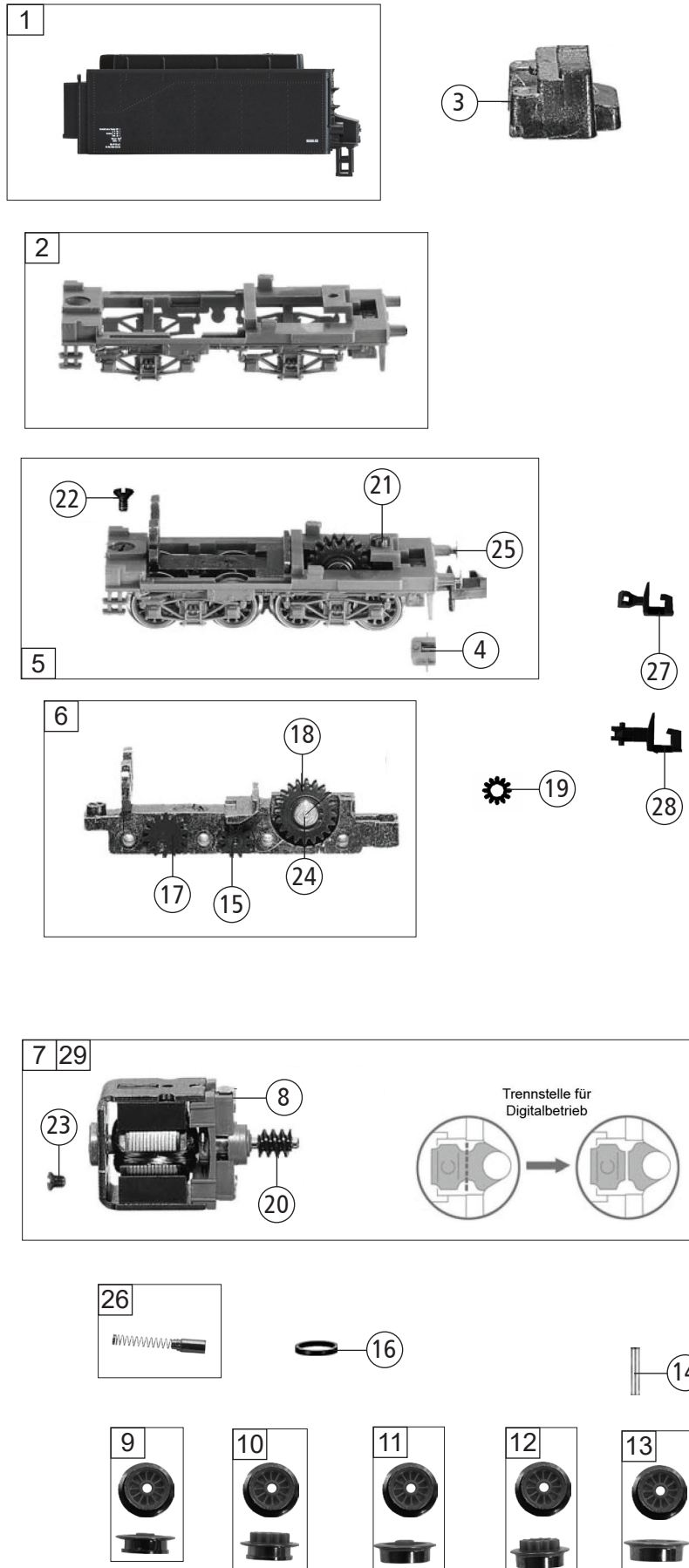


Pos. Nr. Pos.no.	Beschreibung Description	Art.-Nr. Art.no.	Preisgruppe Price bracket
1	LOKGEHÄUSE KPL. Body assembly complete	107160021	31
2	LICHTLEITER Light conductor	00137159	6
3	ERS.-GLUEHLAMPE KLAR M.STECKFA Replacement bulb, clear, w. plug-in sock.	00006535	8
4	LOKFAHRGESTELL M.RÄDERN Loco chassis with wheels	31716007	30
5	KREUZKÖPFE MIT VERBUNDSTANGE Cross-heads with coupling rod	03271601	17
6	DECKPLATTE UNTEN Lower cover plate	00337167	6
7	KUPPELLASCHE Coupling latch	00347160	2
8	VORLAUFGEST.KPL.M.SCHEIBENRAD Set of carrying wheels (front) with disc	37716007	7
9	TREIBRAD ISO Tender wheel insulated	00517008	7
10	TREIBRAD ISO Tender wheel insulated	00517007	7
11	VORLAUF RADSATZ Pony truck wheelset	53717200	11
12	STROMABNEHMEREINSATZ. Power pick-up assembly	60716007	31
13	ENTSTÖRDROSSEL Suppressor choke	00644101	7
14	SCHALTPLATTE KPL. Switch plate complete	00657003	19
15	SCHRAUBE M 1,4 X 3 Screw m 1,4 x 3	00700203	1
16	BLECHSCHRAUBE M.KREUZSCHLITZ Tapping screw	00713309	1
17	ZAPFENSCHRAUBE VERN. Spigot screw	00730028	1
18	BOLZEN F. KUPPELSTANGE Bolt for coupling rod	00730565	2
19	BLATTRICHTFEDER F.KUPPLUNG Flat straightening spring for coupling	00767006	1
20	BLATTFEDER F.VORLAUFGESTELL Flat spring for front bogie	76702000	1
<b>Digital</b>			
21	DCC DECODER Decoder	68716086	39

Änderungen in Konstruktion und Ausführung vorbehalten  
We reserve the right to change the construction and specification



Pos. Nr. Pos.no.	Beschreibung Description	Art.-Nr. Art.no.	Preisgruppe Price bracket
7160021	ÖBB Rh638	==	N
7170021		==	N
1	TENDERGEHÄUSE KPL. Tender body complete	207160021	20
2	TENDERBODENRAHMEN KPL.7160021 Tender framework complete	21716007	15
3	TENDERBESCHWERUNG Tender balast	26716002	11
4	ADAPTER Adaptor	38701700	6
5	TENDERFAHRGESTELL KPL.O.MOTOR Tender chassis complete w/o motor	40716007	31
6	TENDERFAHRGESTELL MIT ZAHNRAD Tender chassis with gear wheels	41716002	19
7	MOTOR O.SCHW.M.MASSEKONTAKT Motor w/o flywheel w. ground contactor	00507160	29
8	KOHLENHALTER Brush holder	00507801	1
9	TENDERRAD O.Z.M.N. Tender wheel w/o gear wheel, w. groove	00517003	6
10	TENDERRAD M.Z.M.N. Tender wheel with gear wheel, w.groove	00517004	7
11	TENDERRAD O.Z.O.N. Tender wheel w/o gear wheel,w/o groo.	00517013	7
12	TENDERRAD M.Z.O.N. Tender wheel w. gear wheel, w/o groove	00517017	7
13	TENDERRAD O.Z.O.N. Tender wheel w/o gear wheel, w/o groo.	51717700	7
14	ACHSE Axle	00527001	2
15	ZAHNRAD Z:10 Gear wheel Z=10	00527160	5
16	HAFTREIFEN Traction tyre	00547001	1
17	ZAHNRAD Gear wheel	00567106	4
18	ZAHNRAD Z:20/20 Gear wheel Z=20/20	00567107	6
19	ZAHNRAD Z:4/12 Gear wheel Z=4/12	56718900	3
20	SCHNECKE D = 4MM L = 5MM Worm gear D=4mm, L=5mm	00567601	7
21	SENKSCHRAUBE Countersunk screw	00702303	1
22	SCHRAUBE Screw	00702304	1
23	SCHRAUBE Screw	00730025	2
24	BOLZEN F. ZAHNRAD Bolt for gear wheel	00730504	2
25	STECKPUFFER Plug-in buffer	00757002	2
26	KOHLEBÜRSTE + FEDER Carbon brush + spring	133936	6
27	STANDARD-KUPPLUNG Clip-in exchange coupling	146925	3
28	STANDARD-STECKKUPPLUNG Clip-in coupling	98189	6